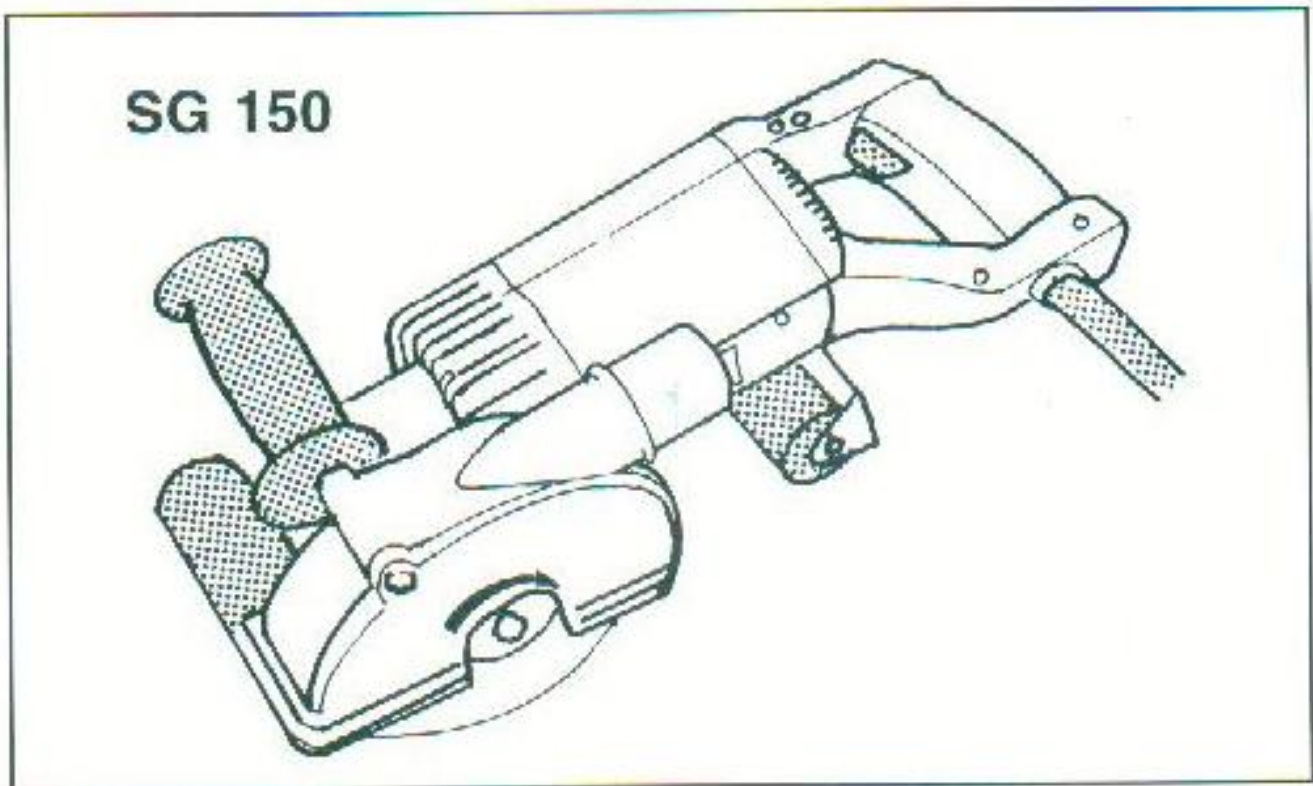


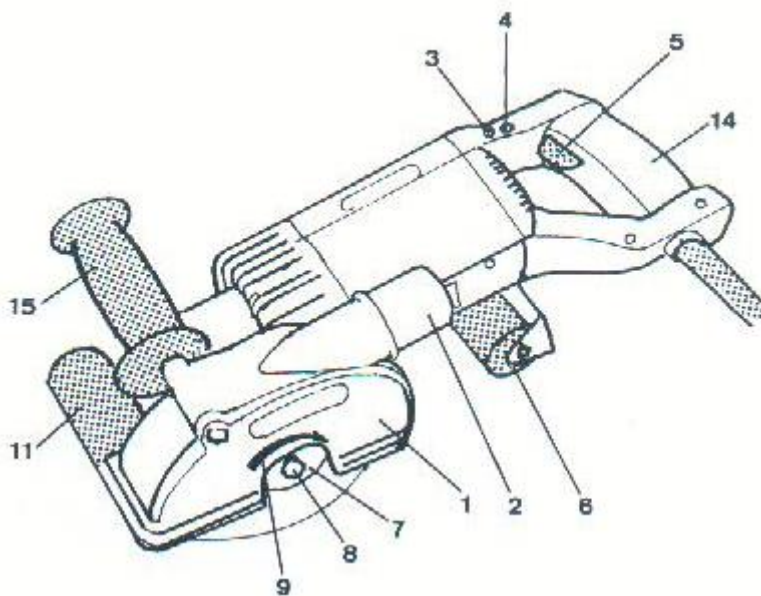
**Makita**

## MASINA DE FREZAT CANELURI IN ZIDĂRIE



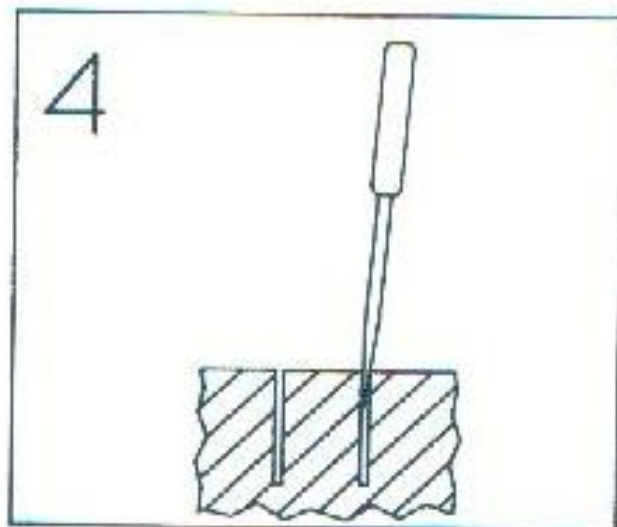
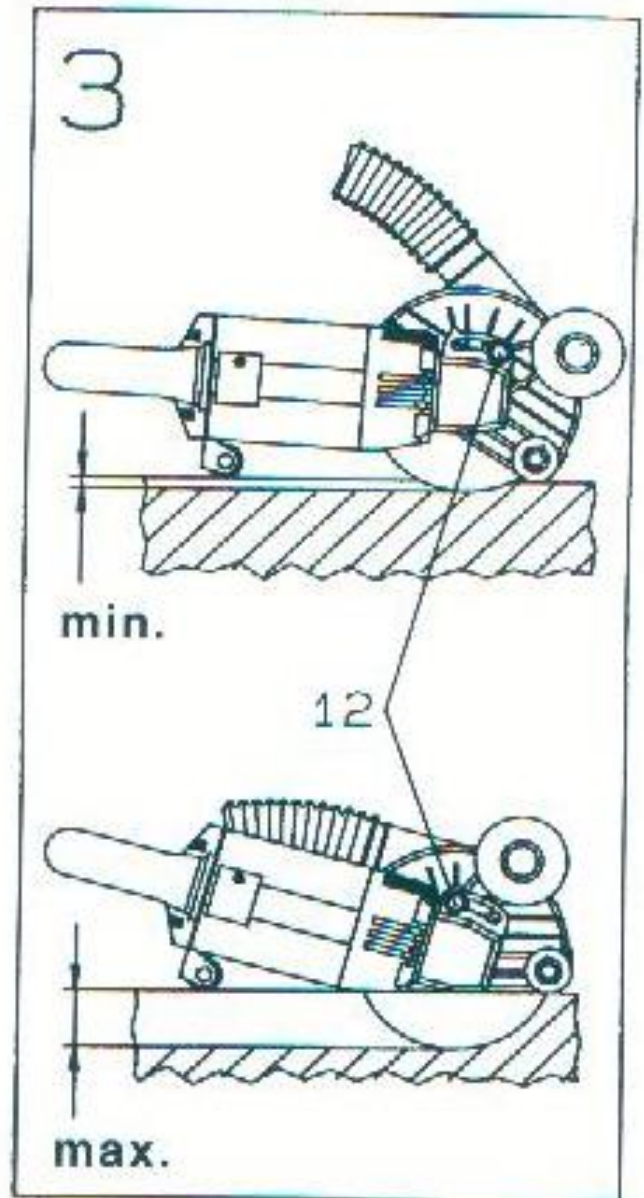
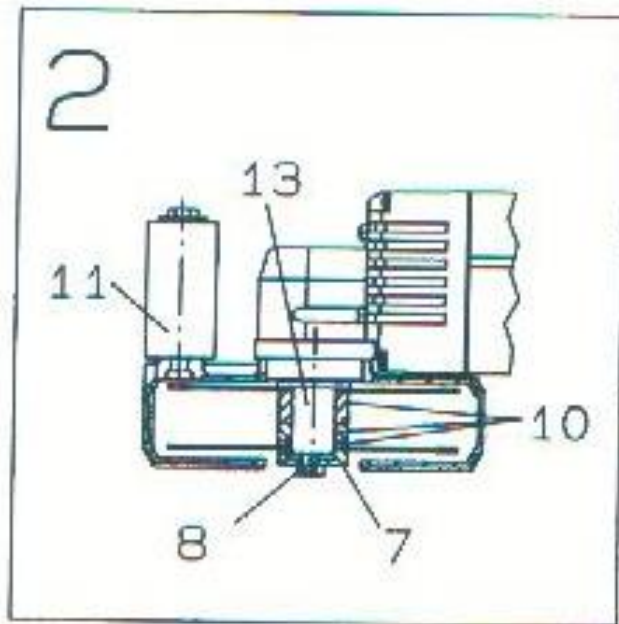
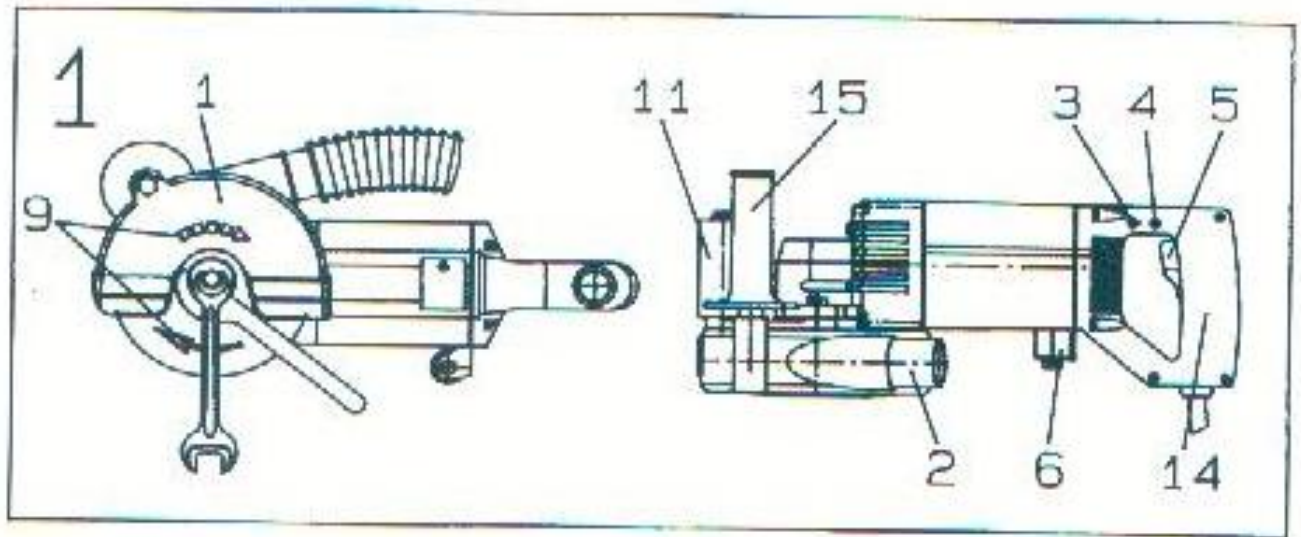
**MANUAL DE UTILIZARE**

## MASINA DE FREZAT CANELURI IN ZIDĂRIE SG 150



### Descriere generală

- |                                  |                    |
|----------------------------------|--------------------|
| 1. Cutia de protecție a discului | 10. Distanțier     |
| 2. Conexiunea la aspirator       | 11. Rolă frontală  |
| 3. Led verde                     | 12. Șurub inbus    |
| 4. Led roșu                      | 13. Arborele motor |
| 5. Comutator                     | 14. Mâner          |
| 6. Rolă din spate                | 15. Mâner auxiliar |
| 7. Plăcuța de presiune           |                    |
| 8. Șurub inbus                   |                    |
| 9. Sensul de rotire              |                    |



## SPECIFICAȚII

<b>Model</b>	<b>SG 150</b>
Alimentare .....	1800 watt
Viteza de rotație .....	7800 rpm
Diametrul discurilor de diamant .....	150mm
Lățimea tăieturii.....	7 – 35 mm
Adâncimea tăieturii.....	7 – 45 mm
Control electronic .....	Da

---

- Specificațiile din prezentul manual sunt supuse schimbărilor fără notificări prealabile.
- Notă: Specificațiile pot diferi de la o țară la alta.

### Gradul de zgomot

Lpa (presiunea sunetului) dB(A)	91,0 dB(A)
Lwa (puterea acustică) dB(A)	100,0 dB(A)

Luați măsuri adecvate pentru protejarea auzului dacă presiunea sunetului depășește 85 dB(A).

### Vibrație

2,5 m/s<sup>2</sup>

Frezele cu discuri de diamant pot fi operate numai pentru tăierea uscată în zidărie (cărămizi, gresie calcaroasă și alte materiale similare) și beton. Nu trebuie folosite pentru tăierea udă și pentru tăierea metalelor, sticlei, lemnului și a altor materiale similare.

### Reguli de protecție

1. Citiți reglementările locale privind siguranța, instrucțiunile de protecție și instrucțiunile de folosire.
2. Instrucțiunile de protecție și instrucțiunile de folosire ar trebuie să fie întotdeauna disponibile împreună cu mașina.
3. Asigurați-vă că tensiunea de alimentare corespunde tensiunii specificate pe plăcuța tip a mașinii.
4. Nu băgați în priză mașina decât dacă este oprită.
5. Deteriorările izolației duble sunt periculoase.
6. Nu acoperiți orificiile de ventilare și păstrați-le curate (se curăță pe uscat cu aer comprimat).
7. Folosiți motorul și instrumentele electrice doar dacă sunt uscate.
8. Nu introduceți șurubelnițe și alte piese în orificiile de aerisire.
9. Etichetele suplimentare și alte părți care nu sunt originale marca Makita nu trebuie înșurubate sau nituite pe mânerul motorului, pe cutia de viteze sau pe cutia de protecție a discului.
10. Verificați fixarea corectă a tuturor șuruburilor, piulițelor și a părților de protecție înainte de pornirea mașinii.
11. Nu lăsați mașina în zone extrem de călduroase sau friguroase. Acest lucru ar putea provoca defectări mecanice și electrice.
12. În caz de udare sau influență a umidității, mașina trebuie verificată de către o stație de service autorizată înainte de a executa alte operații.
13. Protejarea zonei de lucru (de asemenea pe părțile de ieșire ale orificiilor găurite) astfel încât să nu existe nici un pericol pentru alte persoane.

14. Aveți grijă cu țevile acoperite și vizibile de apă, gaz și firele electrice. Deteriorarea acestora poate pune viața în pericol.
15. Păstrați cablul mașinii în afara zonei de lucru.
16. Asigurați cablul împotriva daunelor și protejați-vă de alte persoane, evitați capcanele provocate de împiedicări.
17. Asigurați-vă că există o ventilație bună în camerele închise.
18. Folosiți mânerul ajutător bine fixat.
19. Pentru reducerea vibrațiilor din mână folosiți mănuși antiderapante și foarte bine strânse.
20. Conectați mașinile care sunt folosite în aer liber printr-un întrerupător de curent rezidual cu un curent de declanșare de maxim 30mA.
21. Ca rezultat al inferențelor electromagnetice externe (de ex. variații ridicate de voltaj, descărcări electromagnetice), mașina se poate închide automat. În acest caz, opriți și apoi porniți din nou mașina.
22. Protejați-vă pe dumneavoastră și pe celelalte persoane din apropierea locului de lucru de piesele ce pot sări purtând cască de protecție, ochelari de protecție și/sau mască de protecție pentru față.
23. Evitați emiterile inutile de zgomot.
24. Protejați-vă pe dumneavoastră și celelalte persoane din apropierea locului de lucru folosind antifoane.
25. Praful care se produce în timpul lucrului poate dăuna sănătății. Folosiți dispozitivul de absorbție a prafului și purtați o mască împotriva prafului. Folosiți aspiratoarele oferite de Makita.
26. Folosiți numai unelte Makita originale, nedeteriorate, curate și ascuțite.
27. Observați direcția corectă a uneltei.
28. Verificați poziția și fixarea corectă a uneltei.
29. Luați în considerare efortul de torsiune atunci când porniți motorul și în timpul funcționării (i.e. înțepenirea sau oprirea bruscă).
30. La pornire și pe durata lucrului, țineți mașina întotdeauna de ambele mânere.
31. Dacă mașina se întrerupe, opriți motorul imediat, scoateți ștecherul din priză și schimbați unealta.
32. Nu îndreptați unealta către dumneavoastră sau către alte persoane, atunci când mașina este pornită, nu apucați și nu atingeți piesele care sunt în mișcare.
33. Uneltele, cutia cu unelte și alte părți de lângă locul de lucru pot fi foarte încinse în timpul lucrului și după aceea.
34. Nu operați uneltele și mașina lângă materiale inflamabile.
35. Nu puneți jos mașina până nu s-a oprit complet.
36. În special nu așezați mașina pe uneltă sau pe cablu.
37. Evitați rănirea dumneavoastră sau a altor persoane după ce așezați mașina.
38. Este interzisă operarea mașinii de către persoanele cu vârsta mai mică de 16 ani.
39. Înainte de a vă pregăti pentru operare, verificați întotdeauna cablul și ștecherul. Daunele trebuie reparate numai de compania noastră sau de către ateliere de reparații autorizate.

## **Pornirea**

### **Atenție**

Citiți instrucțiunile de protecție și respectați-le.

Întotdeauna deconectați ștecherul de la sursa de curent înainte de a schimba uneltele sau de a aduce modificări mașinii.

### **Avertisment pentru protejarea sănătății operatorului**

Lucrul cu discuri de diamant este un proces de măcinare ce produce cele mai fine tipuri de praf. Atunci când se lucrează cu materiale de cuarț există pericolul de silicoză. De aceea, este obligatoriu să operați mașina numai prin conectarea unui aspirator adecvat pentru colectarea prafului. În plus, ar trebui să folosiți atât o mască de filtrare pentru nas adecvată, cât și ochelari și mănuși de protecție și încălțăminte rezistentă. Dacă este necesar, purtați și un șorț.

Folosiți numai discuri de diamant ale căror viteză permisă este cel puțin la fel de mare ca viteza mașinii fără încărcătură.

Fiți atenți la dimensiunile lamelor de diamant.

Diametrul găurii de prindere trebuie să se potrivească flanșei de montare x, fără joc. Nu folosiți piese de adaptare. Respectați instrucțiunile producătorului pentru montarea și folosirea uneltelor de diamant. Verificați uneltele de diamant înainte de folosire.

Uneltele de diamant trebuie montate în mod adecvat și să se miște în voie. Faceți un test de cel puțin 30 de secunde fără încărcătură. Nu folosiți unelte de diamant deteriorate, descentrate sau care vibrează.

### **1. Selectarea discurilor adecvate pentru freza cu disc de diamant Makita.**

Materiale speciale pot cere discuri de diamant speciale cu segmente speciale. În cazul în care trebuie să lucrați cu astfel de materiale, vă rugăm să ne întrebați sau să întrebați un reprezentant autorizat.

### **2. Montarea discurilor de diamant**

- Întâi puneți discul pe arborele motor. Observați săgețile direcției de rotație de pe cutia de protecție (9) și discurile. (Fig. 1)
- Selectați plăcuțele de distanță cerute (10) conform lățimii de tăiere de pe arborele motor (13). (Fig. 2)
- Puneți al doilea disc și observați direcția de rotație.
- Umpleți restul de plăcuțe de distanță (10). Capătul proiector al arborelui motor trebuie să fie vizibil pentru a centra plăcuța de presiune (7). Puneți plăcuța de presiune. Filetul din arborele motor trebuie să corespundă cu gaura din plăcuța de presiune. Găurirea trebuie să fie excentrică.
- Fixați șurubul inbus (8) cu o cheie (SW 13) (filetul stâng). Blocați plăcuța de presiune cu o cheie de dinte.
- Verificați poziția corectă a discurilor.

### **3. Reglarea adâncimii de tăiere**

Slăbiți capul șurubului inbus (12) (SW13). Ajustați adâncimea tăieturii prin rotirea cutiei de protecție (1). Strângeți șurubul inbus (12). (Fig. 3)

4. Verificați funcționarea aspiratorului și atașați furtunul acestuia la orificiul (2) carcasei de protecție (1).

### **5. Punerea mașinii în funcțiune.**

Țineți mașina oprită de ambele mâner (14+15). Potrivii rola frontală (11) dar discurile de diamant nu trebuie să atingă peretele. Porniți motorul (5). Așteptați până motorul a atins viteza maximă de rotație. Ledul verde este aprins (3). Introduceți discurile de diamant constant în material și aveți grijă ca ledul verde să nu se stingă. De îndată ce rola din spate (6) atinge materialul, împingeți mașina în direcția de lucru. Direcția de lucru este indicată în figura 1 cu ajutorul săgeții negre.

Mașina este dotată cu un sistem avansat de control electronic, special, care reglează viteza de rotație și vă ajută să descoperiți cea mai eficientă viteză de lucru prin indicarea semnalului roșu/verde (3+4), asigurând astfel cele mai bune condiții pentru unelte.

**Atenție:** Înaintarea nu poate fi mai rapidă decât viteza la care discurile pot tăia materialul. În cazul unei presiuni sau înclinări prea mari, există pericolul scăderii vitezei, deteriorând discurile prin supraîncălzire și rupere. Starea de pericol va fi indicată de aprinderea ledului roșu. În acest caz reduceți presiunea până când se aprinde lumina verde din nou. În cazul în care ignorați acest semnal de atenționare mașina se va opri. După

oprirea motorului scoateți mașina din fantă. Puteți reporni mașina imediat. În cazul în care discurile se tocesc le puteți ascuți cu o piatră specială sau cu un alt material abraziv similar.

6. După terminarea operației de tăiere opriți mașina. După ce discurile de diamant se opresc scoateți mașina din fantă și fixați-o. Spargeți ridicăturile dintre tăieturi cu o unealtă potrivită (Fig. 4). Nu trebuie să încercați să spargeți bavurile prin înclinarea discurilor de diamant – există pericolul deteriorării discurilor de diamant.

## 7. Întreținere și reparații

- **Citiți toate instrucțiunile de protecție și respectați-le.**
- Reparațiile pot fi executate doar de către un atelier de reparații autorizat, altfel există riscul accidentării utilizatorului sau a altor persoane.
- După ce periile automate de carbon se opresc și după reducerea eficienței, reungerea trebuie să fie executată de către un atelier de reparații autorizat.

---

### DECLARAȚIE DE CONFORMITATE EC

Subsemnatul Yasuhiko Kanzaki, autorizat de către Makita Corporation, 3-11-8 Sumizoshi-Cho, Anjo, Aichi 446-8502 Japonia, declară că această mașină de frezat caneluri în zidărie model

#### **BAIER BDN 453 / MAKITA SG150**

produs de către Maschinenfabrik Otto Baier GmbH, Heckenwiesen 26, D-Asperg, este în conformitate cu următoarele standarde și documente standardizate

**EN 50144**

**EN 55014**

În concordanță cu Directivele Consiliului 73/23/EEC, 89/392/EEC, 89/336/EEC

*Yasuhiko Kanzaki*



Director

**MAKITA INTERNATIONAL EUROPE LTD**

Michigan Drive, Tongwell, Milton Keynes,

Bucks MK15 8JD, ANGLIA

---



## GARANȚIA

**NOI GARANTĂM PRODUSELE MAKITA PENTRU O PERIOADĂ DE 12 LUNI DIN DATA ACHIZIȚIEI CONFORM PREVEDERILOR DIN CERTIFICATUL DE GARANȚIE EMIS DE CĂTRE IMPORTATOR.**

**DEFECȚIUNILE DATORATE UZURII NORMALE, LOVITURILOR, SUPRASOLICITĂRII SAU A UTILIZĂRII IMPROPRII SAU NECONFORME INSTRUCȚIUNILOR CUPRINSE ÎN PREZENTUL MANUAL DE UTILIZARE, NU SUNT ACOPERITE DE GARANȚIE.**

**ÎN CAZ DE DEFECȚIUNE, NU DESFACEȚI ȘI NU DEMONTAȚI MAȘINA, TRIMITEȚI-O ÎMPREUNĂ CU CERTIFICATUL DE GARANȚIE LA DISTRIBUITORUL DVS. SAU LA CEL MAI APROPIAT CENTRU SERVICE MAKITA.**

### **ATENȚIE!!!**

**IN CAZUL APARIȚIEI UNOR SIMPTOME ANORMALE ÎN FUNCȚIONAREA UZUALA A MAȘINII (ZGOMOTE, VIBRAȚII, MIROS NEPLĂCUT, SCĂDEREA TURAȚIEI, ÎNCĂLZIRE EXCESIVĂ, ETC.) SE VA ÎNCETA LUCRUL ȘI SE VA CONTACTA DE URGENȚĂ UN SERVICE AUTORIZAT MAKITA PENTRU VERIFICARE ȘI EVENTUALA REMEDIERE A DEFECTELOR. CONTINUAREA LUCRULUI ÎN CONDIȚIILE DE MAI SUS, POATE DUCE LA PRODUCEREA UNOR AVARII MAJORE, ACCIDENTE ȘI EVENTUALA ANULARE A GARANȚIEI.**

	<p><b>CORPORATIA MAKITA</b> <b>3-11-8 SUMIYOSHI-CHO, ANJO, AICHI 446</b> <b>JAPONIA</b></p> <p><b>IMPORTATOR:</b> <b>MAKITA ROMANIA SRL</b> <b>Sos. Bucuresti – Urziceni nr. 31</b> <b>PAVILION R, XPO MARKET DORALY</b> <b>Com. AFUMATI / ILFOV</b> <b>TEL: 021-3511382/3511387</b> <b>FAX: 021-312.54.95</b> <b>www.makita.ro</b></p>
---	---



### **Nu aruncați echipamentele electrice la gunoiul menajer!**

În concordanță cu Directiva Europeană 2002/96/EC privind utilizarea echipamentelor electrice și electronice și implementarea acestora în legislația națională, echipamentul electric uzat, a cărui durată de utilizare a expirat, trebuie colectat separat și predat unui centru specializat de reciclare.